

ТОПЛА СТАРТЕРНЫЕ БАТАРЕИ



topla

TOPLA ENERGY
TOPLA TOP
TOPLA TOP JIS
TOPLA ENERGY TRUCK
TOPLA TOP TRUCK
TOPLA EFB Stop & Go
TOPLA AGM Stop & Go



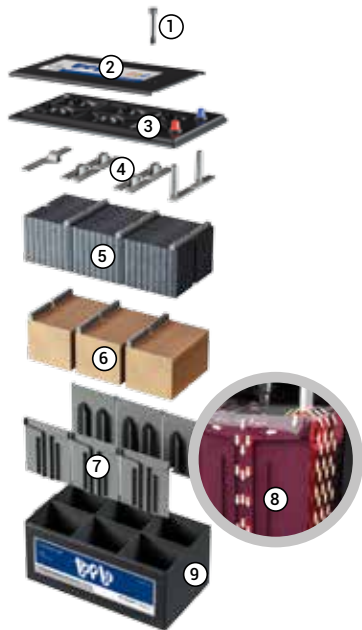
Предприятие «ТАБ» было учреждено в 1965 году в форме дочерней компании «Лед Майн Межица Холдинг» (Lead Mine Mezica Holding) в области, где различные работы со свинцом ведутся уже более 350 лет. В настоящее время «ТАБ» производит широкий ассортимент свинцово-кислотных залитых батарей, включая VRLA AGM и VRLA Gel.

МЫ ОБЛАДАЕМ ОПЫТОМ И ЗНАНИЯМИ – ТАКИМ ОБРАЗОМ, НАШИ ВЫСОКОКАЧЕСТВЕННЫЕ БАТАРЕИ ИЗВЕСТНЫ ВО ВСЕМ МИРЕ. МЫ ГОРДИМСЯ НАШЕЙ НАДЕЖНОЙ ЭНЕРГИЕЙ – УЖЕ В ТЕЧЕНИЕ 50 ЛЕТ.

TAB Tovarna Akumulatorskih Baterij d. d., Polena 6, SI-2392 Mežica, Slovenia | info@tab.si | +386 (0)2 8702 300 | www.tab.si

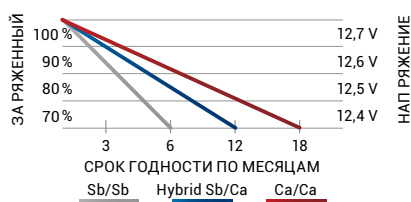
ENERGY IN MOTION

EMS ДЛЯ ГРУЗОВЫХ АВТОМОБИЛЕЙ

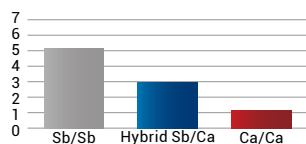


- 1 Индикатор уровня электролита Magic Eye
- 2 Верхняя крышка SMF с централизованной системой отвода газов и фильтрами-пламегасителями (Гладкая крышка с заглушками M27)
- 3 Основная крышка SMF со встроенным лабиринтом для обеспечения дополнительной безопасности и очень низких потерь воды для обеспечения легкости доступа
- 4 Надежные соединители пластин с увеличенной поверхностью сварных швов внутренних ячеек для обеспечения повышенной мощности
- 5 Отрицательные пластины с присадками, повышающими эффективность зарядки. Сульфатация пластин строго ограничена
- 6 Положительные пластины с массивными литыми решетками. Высокая плотность активной массы увеличивает жизненный цикл и повышает устойчивость к глубокому разряду
- 7 Интегрированные гибкие ребра создают достаточное давление на пакет пластин при любой степени заряда
- 8 Новая конструкция ячеек облегчает циркуляцию кислоты в вертикальном направлении и исключает расслоение
- 9 Ударопрочный корпус из полипропилена

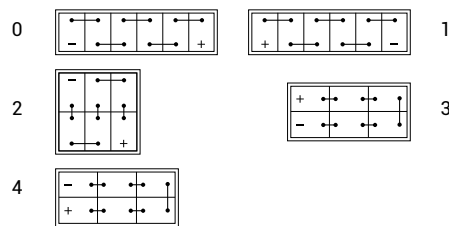
Допустимый срок годности (САМОРАЗРЯД)



Потребление воды (Гр/Ач)



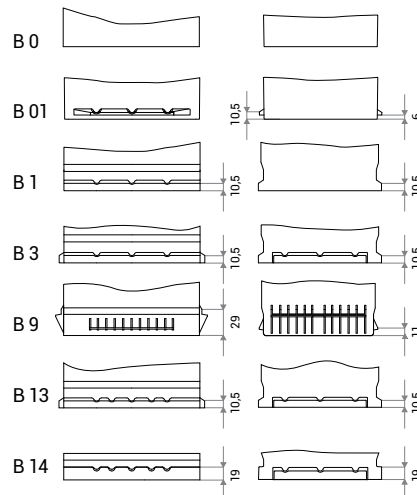
Расположение клемм



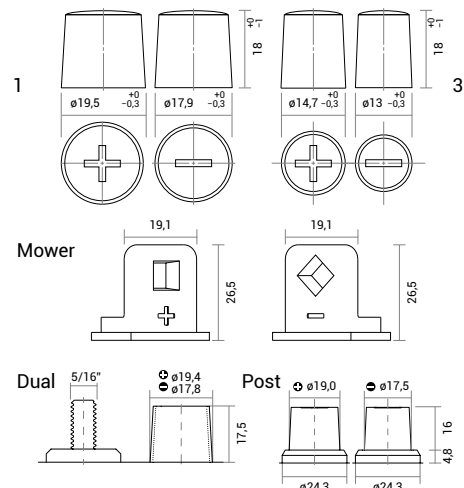
Словарь примечаний

- **K** Kamina
- **H** Ручка
- **КН** Ручка Kamina
- **ME** «Магический глаз»
- **HD** Тяжелые условия
- **SMF** Не требует технического обслуживания
- **JIS** Японские полюсы
- **DP** двойные полюса
- **A** Переходник для вывода полюса
- **AGM** впитывающий стекломат
- **EMS** система смешивания электролита
- **M** батареи для газонокосилок

Нижнее крепление



Клеммы



TOPLA ENERGY батарея, изготовленная по Ca/Ca, экспандерной (просечно-растяжной) технологии. Topla Energy обеспечивает наибольшую мощность при холодном пуске двигателя и исключительную надежность. Это высококлассная батарея, предназначенная для всех типов транспортных средств.

- + High starting capabilities
- + Reliable starting at extreme climatic conditions



TOPLA ENERGY

Flooded starter batteries, Ca/Ca technology | CAR batteries

Арт. №	Маркировка DIN	Короткий код	C20 (Ач)	RC (Мин)	Тип ящика	EN (А)	ДхШхВ (мм)	Крепление	Компоновка	Вес (кг)	Шт. на поддон (Фура/конт)	Примечания
108845	54506	E45H	45	71	L0	400	175×175×190	B13	0	10,5	72/120	K, B
108044	54002 SMF	TS40	40	62	L1B	360	207×175×175	B13	0	10,6	72/120	SMF, H, B
108045	54502	E45	45	71	L1B	420	207×175×175	B13	0	11,3	72/120	KH
108345	54403 SMF	E45X	45	71	L1B	420	207×175×175	B13	1	10,6	72/120	SMF, H, B
108050	55010	E50H	50	81	L1	450	207×175×190	B13	0	12,2	72/100	H
108054	55509	TS54	55	90	L2B	500	242×175×175	B13	0	13,3	63/108	KH
108060	56008	E60H	60	100	L2	600	242×175×190	B13	0	14,4	63/90	KH
108160	56265	E60X	60	100	L2	600	242×175×190	B13	1	14,4	63/90	KH
108066	56649	E66H	66	112	L2	620	242×175×190	B13	0	15,0	63/90	KH
108073	57309	E73	73	126	L3B	630	278×175×175	B13	0	15,9	51/80	SMF, H, HD, B
108266	56638 SMF	S66H	66	112	L3	600	278×175×190	B13	0	16,1	51/80	SMF, H, HD, B
108275	57412	E75	75	130	L3	750	278×175×190	B13	0	17,1	51/80	KH, HD
108375	57413 SMF	E75X	75	130	L3	750	278×175×190	B13	1	17,1	51/80	SMF, H, HD, B
108000	59249	E100V	100	182	L4	800	315×175×190	B13	0	19,9	42/60	SMF, H, HD, B
108092	59220	E92	92	165	L5B	800	353×175×175	B13	0	20,4	36/72	KH, HD
108192	59221 SMF	E92X	92	165	L5B	800	353×175×175	B13	1	20,4	36/72	SMF, H, HD, B
108299	59944 SMF	E99H	99	182	L5	850	353×175×190	B13	0	21,7	36/72	SMF, H, HD, B
108400	60044	E100H	100	182	L5	900	353×175×190	B13	0	22,3	36/60	KH, HD
108210	61002	E11H	110	203	L6	1000	394×175×190	B13	0	24,5	36/60	KH, HD, B

ENERGY IN MOTION



TOPLA ENERGY TRUCK

Залитые стартерные батареи, Sb/Ca технология | типы для грузовых автомобилей | Гладкая крышка с заглушками M27

Арт. №	Маркировка DIN	Короткий код	C20 (Ач)	RC (Мин)	Тип ящика	EN (А)	ДхШхВ (мм)	Крепление	Компоновка	Вес (кг)	Шт. на поддон (Фура/конт)	Примечания
177110	61028	ET11	110	203	60528	800	345×172×218/238	B0	0	25,3	36/48	H
177410	61028	ET11P	110	203	60528	800	345×175×218/238	B1	0	25,3	36/48	H
167912	61044	ET11M	110	203	MAC 110	720	509×175×182/208	B3	3	31,1	24/40	H, HD
108910	62047	ET12	120	225	60528	900	345×172×218/238	B0	0	26,7	36/48	H
177125	62512	ET12H	125	235	62512	800	345×172×269/289	B0	0	31,8	24/36	H
177235	63512	ET13H	135	257	62512	800	345×172×269/289	B0	0	31,8	24/36	H
952912	63530	ET13A	135	258	A	850	513×189×194/220	B0	3	35,6	24/35	H, HD
163912	63544	ET13M	135	258	MAC 110	850	509×175×182/208	B3	3	33,3	24/32	H, HD
953912	63545	ET13MR	135	258	MAC 110	850	509×175×182/208	B3	4	33,3	24/32	H, HD
954912	64323	ET14M	143	276	MAC 143	950	509×216×184/210	B3	3	38,7	21/35	H, HD
155913	64518	ET14B	145	280	B	900	512×222×194/221	B0	3	39,7	21/28	H, HD, EMS
164912	65048	ET15M	150	292	MAC 110	1000	509×175×182/208	B3	3	36,9	24/32	H, HD
156913	68032	ET18	180	361	B	1100	512×222×194/221	B0	3	43,7	21/28	H, HD, EMS
159913	69032	ET19	190	385	B	1200	512×222×194/221	B0	3	45,4	21/28	H, HD, EMS
160913	70032	ET20B	200	409	B	1200	512×222×194/221	B0	3	45,4	21/28	H, HD, EMS
956912	70027	ET20C	200	409	C	1200	518×273×214/241	B0	3	52,7	18/24	H, HD, EMS
957912	72527	ET22	225	469	C	1300	518×273×214/241	B0	3	56,1	18/24	H, HD, EMS
104712	6TN	EN11D7	110	203	D7	740	282×269×208/230	B0	2	30,8	24/36	H, HD



TOPLA TRUCK



TOPLA TOP TRUCK

Залитые стартерные батареи, Ca/Ca технология | типы для грузовых автомобилей

Арт. №	Маркировка DIN	Короткий код	C20 (Ач)	RC (Мин)	Тип ящика	EN (А)	ДхШхВ (мм)	Крепление	Компоновка	Вес (кг)	Шт. на поддон (Фура/конт)	Примечания
243612	63544 SMF	TT13M	135	258	MAC110	850	509×175×196/223	B3	3	33,3	24/40	SMF, ME, H, HD
231612	64030 SMF	TT14	140	269	A	850	507×188×200/228	B0	3	35,6	24/35	SMF, ME, H, HD
216612	65048 SMF	TT15M	150	292	MAC110	1000	509×175×196/223	B3	3	36,9	24/40	SMF, ME, H, HD
436612	65018 SMF	TT15	150	292	B	950	513×222×194/221	B0	3	40,4	24/32	SMF, ME, H, HD, EMS
437612	68032 SMF	TT18	180	361	B	1100	513×222×194/221	B0	3	43,5	21/28	SMF, ME, H, HD, EMS
223612	70027 SMF	TT20	200	409	C	1200	517×275×214/241	B0	3	52,7	18/24	SMF, ME, H, HD, EMS
125612	72527 SMF	TT22	225	469	C	1300	517×275×214/241	B0	3	56,1	18/24	SMF, ME, H, HD, EMS

TOPLA TOP технология, использующая последние инновации в производстве Ca/Ca батарей, которая обеспечивает наибольшую производительность при холодном пуске двигателя и превосходную, высокую мощность, необходимую для последних поколений автомобилей с высоким энергопотреблением. Крышка SMF дает полную защиту от пролива даже при переворачивании и совершенно не требует технического обслуживания в течение всего срока службы батареи.

- + Конструкция с герметичной крышкой
- + Батарея наивысшего качества
- + Больше число пластин гарантирует на 30% больший пусковой ток
- + Использование просечно-растяжной технологии позволяет достичь лучшей коррозионной защиты и продлевает срок службы
- + Индикатор уровня (Magic eye – «глазок») дает возможность быстрой проверки текущего состояния батареи
- + Устройство взрывозащиты предотвращает попадание пламени в батарею
- + Идеально подходит для автомобилей с большим количеством электрооборудования



TOPLA TOP

Залитые стартерные батареи, Ca/Ca технология | типы для легковых автомобилей

Арт. №	Маркировка DIN	Короткий код	C20 (Ач)	RC (Мин)	Тип ящика	EN (А)	ДхШхВ (мм)	Крепление	Компоновка	Вес (кг)	Шт. на поддон (Фура/конт)	Примечания
118654	55401 SMF	TT54	54	88	L1B	510	207×175×175	B13	0	12,3	72/120	SMF, ME, H
118655	55510 SMF	TT55H	55	90	L1	560	207×175×190	B13	0	12,8	72/100	SMF, ME, H
118662	56249 SMF	TT62	62	103	L2B	600	242×175×175	B13	0	14,5	63/108	SMF, ME, H
118666	56649 SMF	TT66H	66	111	L2	640	242×175×190	B13	0	15,0	63/90	SMF, ME, H
118072	57510 SMF	TT75	75	129	L3B	720	278×175×175	B13	0	16,5	51/80	SMF, ME, H, HD
118678	57549 SMF	TT78H	78	135	L3	750	278×175×190	B13	0	17,5	51/80	SMF, ME, H, HD
118685	58514 SMF	TT85	85	150	L4B	800	315×175×175	B13	0	18,8	42/72	SMF, ME, H, HD
118600	60032 SMF	TT100	100	181	L5B	900	353×175×175	B13	0	21,1	36/72	SMF, ME, H, HD
118295	BCI 31 SMF	TT95BCI	95	171	BCI 31	700	330×173×218/239	B1	0	24,4	42/60	SMF, ME, H, HD
118410	BCI31S SMF	TT110BCI	110	203	BCI 31	1000	330×173×218/239	B1	0	25,7	42/60	SMF, ME, H, HD
118695	BCI 31 SMF-D	TT95BCID	95	171	BCI 31	700	330×173×218/237	B1	0	24,4	42/60	SMF, ME, H, HD, DP
118610	BCI31S SMF-D	TT110BCID	110	203	BCI 31	1000	330×173×218/237	B1	0	25,7	42/60	SMF, ME, H, HD, DP

TOPLA TOP JIS

Залитые стартерные батареи, Ca/Ca технология | типы для легковых автомобилей

Арт. №	Маркировка DIN	Маркировка JIS (Старый/новый)	Короткий код	C20 (Ач)	RC (Мин)	Тип ящика	EN (А)	ДхШхВ (мм)	Крепление	Компоновка	Вес (кг)	Шт. на поддон (Фура/конт)	Примечания
118835	53520 SMF	NS40ZL SMF, 36B20L SMF	TT35J	35	53	53520	300	196×128×202/223	B0	0	9,4	96/128	SMF, H, JIS
118935	53522 SMF	NS40Z SMF, 36B20R SMF	TT35JX	35	53	53522	300	196×128×202/223	B0	1	9,4	96/128	SMF, H, JIS
118735	53520 SMF	NS40ZL SMF, 36B20L SMF	TT35JP	35	53	53520	300	196×134×202/223	B01	0	9,4	96/128	SMF, H, JIS
118245	54520 SMF	NS60LS BHD	TT45J	45	71	53520	400	196×134×202/223	B01	0	10,6	96/128	SMF, H, JIS
118145	54522 SMF	NS60S BHD	TT45JX	45	71	53522	400	196×134×202/223	B01	1	10,6	96/128	SMF, H, JIS
118845	54523/84 SMF	NS60LS SMF, 46B24LS SMF	TT45JA	45	71	54523/84	400	236×128×202/223	B0	0	11,9	72/96	SMF, H, JIS, A
118945	54524/51 SMF	NS60S SMF, 46B24RS SMF	TT45JAX	45	71	54524/51	400	236×128×202/223	B0	1	11,9	72/96	SMF, H, JIS, A
118255	55523/84 SMF		TT55J	55	90	54523/84	540	236×128×202/223	B0	0	13,5	72/96	SMF, H, JIS, A
118355	55524/51 SMF		TT55JX	55	90	54524/51	540	236×128×202/223	B0	1	13,5	72/96	SMF, H, JIS, A
118861	56068 SMF	N50ZL SMF, 55D23L SMF	TT60J	60	100	56068	600	230×173×200/220	B01	0	14,8	60/90	SMF, ME, H
118960	56069 SMF	N50Z SMF, 55D23R SMF	TT60JX	60	100	56069	600	230×173×200/220	B01	1	14,8	60/90	SMF, ME, H
118667	56568 SMF		TT65J	65	110	56068	650	230×173×200/220	B01	0	15,3	60/90	SMF, ME, H
118765	56569 SMF		TT65JX	65	110	56069	650	230×173×200/220	B01	1	15,3	60/90	SMF, ME, H
118870	57029 SMF	NS70L SMF, 65D26L SMF	TT70J	70	120	57029	700	259×175×200/221	B1	0	17,0	48/80	SMF, ME, H
118970	57024 SMF	NS70 SMF, 65D26R SMF	TT70JX	70	120	57024	700	259×175×200/221	B1	1	17,0	48/80	SMF, ME, H
118875	57529 SMF		TT75J	75	130	57029	740	259×175×200/221	B1	0	17,6	48/80	SMF, ME, H
118975	57524 SMF		TT75JX	75	130	57024	740	259×175×200/221	B1	1	17,6	48/80	SMF, ME, H
118895	59518 SMF	NX120-7L SMF, 105D31L SMF	TT95J	95	171	59518	850	306×173×200/221	B01	0	20,5	42/70	SMF, ME, H
118995	59519 SMF	NX120-7 SMF, 105D31R SMF	TT95JX	95	171	59519	850	306×173×200/221	B01	1	20,5	42/70	SMF, ME, H

Наш вклад в снижение



TOPLA EFB Stop & Go - это так называемые EFB (усиленные залитые батареи), предназначенные для использования в транспортных средствах с микрогибридной функцией СТАРТ-СТОП. В батареях Topla EFB Stop & Go использованы последние инновации в производстве залитых Ca/Ca батарей, присущие последним поколениям автомобилей с микро-гибридной функцией.

- + Волокна MFW на положительных пластинах предотвращают осыпание активной массы
- + Прием заряда для восстановления энергии происходит быстрее во время фазы езды, благодаря особому расширителю с углеродом
- + Использование просечно-растяжной технологии позволяет достичь лучшей коррозионной защиты и продлевает срок службы
- + Конструкция с герметичной крышкой
- + Необслуживаемая
- + Индикатор уровня (Magic eye – «глазок») дает возможность быстрой проверки текущего состояния батареи
- + Устройство защиты от взрыва предотвращает попадание пламени в батарею



TOPLA EFB Stop & Go

EFB стартерные батареи, Ca/Ca технология, типы для легковых автомобилей

Арт. №	Маркировка DIN	Маркировка JIS (Старый/новый)	Короткий код	C20 (Ач)	RC (Мин)	Тип ящика	EN (А)	ДхШхВ (мм)	Крепление	Компоновка	Вес (кг)	Шт. на поддон (Фура/конт)	Примечания
112260	56068 SMF	N50ZL SMF, 55D23L SMF	TSG60J	60	100	56068	600	230×173×200/220	B01	0	16,4	60/90	SMF, ME, H
112160	56069 SMF	N50Z SMF, 55D23R SMF	TSG60JX	60	100	56069	600	230×173×200/220	B01	1	16,4	60/90	SMF, ME, H
112060	56088 SMF		TSG60	60	100	L2	580	242×175×190	B13	0	16,4	63/90	SMF, ME, H
112065	56588 SMF		TSG65	65	110	L3B	650	278×175×175	B13	0	15,9	51/80	SMF, ME, H, HD
112070	57088 SMF		TSG70	70	120	L3	680	278×175×190	B13	0	19,0	51/80	SMF, ME, H, HD
112080	58088 SMF		TSG80	80	140	L4	760	315×175×190	B13	0	21,1	42/60	SMF, ME, H, HD
112090	59088 SMF		TSG90	90	161	L5	850	353×175×190	B13	0	23,7	36/60	SMF, ME, H, HD
112005	60518 SMF		TSG10J	105	192	59518	900	306×173×200/221	B01	0	22,8	42/70	SMF, ME, H
112105	60519 SMF		TSG10JX	105	192	59519	900	306×173×200/221	B01	1	22,8	42/70	SMF, ME, H
454612	74027 SMF		TSG24	240	506	C	1250	517×275×214/241	B0	3	59,6	18/24	SMF, ME, H, HD, EMS

К е н и е в ы б р о с ы C O 2

TOPLA AGM Stop & Go - это свинцово-кислотные батареи с регулируемым клапаном, предназначенные для использования в автомобилях с функцией СТАРТ/СТОП повышенного уровня с рекуперацией энергии торможения. Батарея VRLA AGM представляет собой улучшенную свинцово-кислотную батарею с максимальной производительностью. Элементы батареи закрыты клапаном сброса давления, и электролит связан в впитывающем стекломате (VSM). Ряды пластин находятся в элементах под давлением.

УСИЛЕННАЯ КОНСТРУКЦИЯ БАТАРЕИ ОБЕСПЕЧИВАЕТ ПОВЫШЕНИЕ ПРОИЗВОДИТЕЛЬНОСТИ ВСЛЕДСТВИЕ:

- + Очень низкого расхода воды вследствие внутренней рекомбинации кислорода,
- + Устойчивости к вибрации и отсутствия утечки в случае аварии,
- + Предотвращения осыпания активного вещества, которое увеличивает возможность циклической работы более чем в три раза по сравнению со стандартными батареями и обеспечивает возможность большей разрядки без потери функциональности,
- + Увеличения мощности при запуске за счет более полного использования объема элементов более чем на 30%,
- + Высокой скорости приема заряда для ускорения рекуперации энергии во время этапа езды,
- + Прикрепление пластин с обеих сторон приводит к улучшению коррозионной стойкости, обеспечивая более долгий срок службы,
- + Отсутствия расслоения кислоты, как в залитых элементах,
- + Взрывобезопасности – выделяется минимальное количество взрывчатых газов.



TOPLA AGM Stop & Go

AGM стартерные батареи, Ca/Ca технология | типы для легковых автомобилей

Арт. №	Маркировка DIN	Короткий код	C20 (Ач)	RC (Мин)	Тип ящика	EN (А)	ДхШхВ (мм)	Крепление	Компоновка	Вес (кг)	Шт. на поддон (Фура/конт)	Примечания
114060	L2 AGM	TAG60	60	109	L2	680	242×175×190	B13	0	17,9	63/90	AGM, H
114070	L3 AGM	TAG70	70	130	L3	760	278×175×190	B13	0	20,5	48/80	AGM, H
114080	L4 AGM	TAG80	80	151	L4	800	315×175×190	B13	0	23,2	42/60	AGM, H
114090	L5 AGM	TAG95	95	184	L5	850	353×175×190	B13	0	26,0	36/60	AGM, H
114105	L6 AGM	TAG105	105	206	L6	950	394×175×190	B13	0	29,2	36/60	AGM, H

